

## **BERCEAU**

**Notice d'utilisation**  
**Instructions for use**  
**Manual de utilização**  
**Manual de utilización**  
**Gebrauchsanweisung**  
**Istruzioni per l'uso**  
**Gebruiksaanwijzing**

# IMPORTANT : A CONSERVER POUR CONSULTATION ULTERIEUR. A LIRE SOIGNEUSEMENT

Conforme aux exigences de sécurité

EN 1130-1 :1996

## PRÉCAUTIONS D'EMPLOI

- Afin d'éviter tout danger d'étouffement, enlever la protection plastique avant d'utiliser cet article. Ce revêtement devrait alors être détruit ou rangé hors de la portée des bébés et des enfants.
- A monter par un adulte.
- Depuis la naissance jusqu'à 15 kg (environ 36 mois).
- Placer le berceau sur un sol horizontal.
- Ne pas laisser les autres enfants jouer sans surveillance à proximité du berceau.
- **AVERTISSEMENT : Verrouiller le berceau en position fixe lorsque l'enfant se trouve dedans sans surveillance.**
- **AVERTISSEMENT : Ne jamais utiliser le produit si une ou plusieurs attaches sont mal fixées ou manquantes, si les articulations sont lâches, si certaines pièces sont cassées, ou si le tissu est déchiré.**
- N'utiliser que les accessoires et pièces détachées vendus ou approuvés par le fabricant.
- **AVERTISSEMENT : Lorsqu'un enfant peut s'asseoir, s'agenouiller ou se lever tout seul, le berceau ne doit plus être utilisé avec lui.**
- Veiller à ce que tous les dispositifs d'assemblage soient toujours convenablement serrés, et en particulier, que les vis ne soient pas desserrées : un enfant pourrait en effet s'accrocher dedans avec un objet (p. ex., cordon, collier, ruban pour sucette) et risquerait ainsi de s'étrangler.
- La nacelle du berceau ne doit pas être utilisée sans son support.
- Ne pas ajouter de matelas supplémentaire que celui fourni ou recommandé par le fabricant.
- **AVERTISSEMENT : Pour prévenir tout risque d'incendie, ne pas placer le lit à proximité immédiate d'une source de chaleur (p. ex., appareil de chauffage à gaz ou électrique, lampe électrique).**
- Contrôler l'état des différentes pièces du berceau avant de l'utiliser.

## NETTOYAGE

- Le graissage régulier des pièces tournantes allonge la durée de vie du produit.
- Pour nettoyer le berceau, utiliser un chiffon doux et sec, une éponge ou une balayette.
- Ne pas employer d'eau acide ou alcaline pour nettoyer les composants métalliques.
- Entreposer le berceau en lieu sûr et à l'abri de l'humidité s'il n'est pas utilisé.

# IMPORTANT : RETAIN FOR FUTURE REFERENCE : READ CAREFULLY.

Conforms to safety requirements

EN 1130-1 :1996

## DIRECTIONS FOR USE

- In order to avoid all danger of suffocation, remove the protective plastic cover before using this article. This covering should then be destroyed or stored out of the reach of babies and children.
- To be assembled by an adult.
- From birth- 15 kg maximum (around 36 months).
- Place the crib on a flat surface.
- Do not let other children play unattended near the crib.
- **WARNING: Fasten the crib in a fixed position when the baby is in the crib unsupervised.**
- **WARNING: Never use this product if there are any loose or missing fasteners, loose joints, broken parts, or torn mesh/ fabric.**
- Use only accessories or spare parts sold or approved by the manufacturer.
- **WARNING: Once a child can sit up, crawl or stand up alone, the crib should no longer be used for this child.**
- All assembly devices should be properly fastened, taking great care that no screws are left sticking out, as a baby could become entangled with a part of his clothing or body (for example: cords, necklaces, dummy ribbons, etc.), which would give rise to a risk of strangulation.
- The crib frame should not be used without its support.
- Not add another mattress on top of the mattress provided or recommended by the manufacturers.
- **WARNING: In order to avoid the risk of starting a fire, do not place the bed close to a source of heat (gas or electric heater, electric lamp, etc ...).**
- Inspect all components of the crib before use.

## CLEANING

- Oil rotating parts regularly to improve the life of the product.
- Wipe clean with a soft, dry cloth, sponge or brush.
- Do not use acidic or alkaline water to clean metal components.
- Store the crib in a dry, safe place, when not in use.



# IMPORTANTE: GUARDAR PARA CONSULTA POSTERIOR. LER ATENTAMENTE.

Em conformidade com as normas de segurança  
EN 1130-1 :1996

## INFORMAÇÃO DE SEGURANÇA

- No sentido de evitar qualquer risco de sufocamento, retirar a protecção plástica antes de utilizar o artigo. Este revestimento deverá ser destruído ou guardado fora do alcance dos bebés e crianças.
- A ser montado por um adulto.
- Desde o nascimento -Peso máx. 15 kg (cerca dos 36 mese).
- O berço deve ser colocado num plano horizontal.
- Não deixe as outras crianças brincar sem vigilância perto da cama.
- **ADVERTÊNCIA : O berço deve ser bloqueado em posição fixa quando a criança estiver no berço sem vigilância.**
- **ADVERTÊNCIA : Nunca utilize este produto se a ligação estiver mal fixada ou faltar, se as juntas estiverem desapertadas, as peças partidas ou o tecido estiver rasgado.**
- Utilizar apenas acessórios ou peças sobresselentes vendidas ou aprovadas pelo fabricante.
- **ADVERTÊNCIA : Quando a criança conseguir sentar-se, ajoelhar-se ou levantar-se sozinha não deve continuar a utilizar o berço.**
- Todos os dispositivos de montagem devem ser sempre convenientemente apertados e deve-se verificar sempre se os parafusos estão desapertados, porque uma criança pode prender uma parte do seu corpo ou do seu vestuário (por exemplo: cordões, colares, fitas para chupetas de bebé) o que poderá apresentar perigo de estrangulamento.
- A caixa do berço não deve ser utilizada sem o respetivo suporte.
- Não colocar qualquer colchão adicional sobre o colchão fornecido ou recomendado pelo fabricante.
- **ADVERTÊNCIA : A fim de evitar riscos de incêndio, não coloque a cama na proximidade imediata de uma fonte de calor (aparelho de aquecimento a gás ou eléctrico, candeeiro, etc.).**
- Verificar o estado das diferentes peças do berço antes de o utilizar.

## LAVAGEM

- A lubrificação regular das peças rotativas aumenta o tempo de vida do produto.
- Para limpar o berço, utilizar um pano suave e seco, uma esponja ou uma escova.
- Não utilizar água ácida ou alcalina para limpar os componentes metálicos.
- Armazenar o berço em lugar seguro e ao abrigo da humidade, se não for utilizado.

# IMPORTANTE: CONSERVAR PARA FUTURAS CONSULTAS. LEER ATENTAMENTE

Cumple con los requisitos de seguridad

EN 1130-1 :1996

## PRECAUCION DE UTILIZACION

- Para evitar cualquier peligro de asfixia retire la protección de plástico antes de utilizar este producto y destrúyala o manténgala fuera del alcance de los bebés y niños.
- A montar por un adulto.
- Desde el nacimiento - Peso máximo 15 KG (36 meses aprox)
- La cuna debe colocarse sobre un suelo horizontal.
- No deje que otros niños jueguen cerca de la cuna sin vigilancia
- **ADVERTENCIA : La cuna debe bloquearse en posición fija cuando el bebé esté en la cuna sin vigilancia.**
- **ADVERTENCIA : Nunca utilice este producto si hay enganches sueltos o perdidos, articulaciones flojas, piezas rotas o tejidos desgarrados.**
- Usar únicamente accesorios o piezas de repuesto vendidas o aprobadas por el fabricante.
- **ADVERTENCIA : Debe dejarse de utilizar la cuna desde el momento en el que el bebé sea capaz de sentarse, arrodillarse o ponerse de pie por sí solo.**
- Todos los dispositivos de montaje deben estar siempre bien apretados, prestando a una atención particular a que no haya tornillos sueltos, ya que el bebé podría enganchar en ellos una parte de su cuerpo o de su ropa (por ejemplo: cordones, collares, cintas de chupete, etc.), con el consiguiente peligro de estrangulamiento.
- El capazo de la cuna no debe utilizarse sin su soporte.
- No añadir colchones adicionales sobre el colchón suministrado o recomendado por el fabricante.
- **ADVERTENCIA : Para evitar riesgos de incendio, no deje la cama cerca de una fuente de calor (aparato de calefacción de gas o eléctrico, lámpara eléctrica, etc.)**
- Inspeccione todos los componentes de la cuna antes de utilizarla.

## LAVADO

- Lubrique con frecuencia las piezas giratorias para mejorar la vida útil del producto.
- Limpie con un trapo suave y seco, una esponja o un cepillo.
- No utilice agua ácida o alcalina para limpiar los componentes metálicos.
- Guarde la cuna en un lugar seco y seguro cuando no la utilice.

# WICHTIG: FÜR SPÄTERE EINSICHTNAHME AUFBEWAHREN. SORGFÄLTIG DURCHLESEN

Die sicherheitsvorschriften einhalten  
EN 1130-1 :1996

## SICHERHEITSHINWEISE

- Um jegliche Erstickungsgefahr zu vermeiden, die Plastikhülle vor dem Gebrauch des Produkts entfernen. Die Hülle muss anschließend entsorgt oder außerhalb der Reichweite von Babys und Kindern aufbewahrt werden.
- Von einem Erwachsenen zu montieren.
- Ab der Geburt - Max. Gewicht 15 kg (ca. 36 Monate)
- Es wird empfohlen, die Wiege auf eine ebene Fläche zu stellen.
- Lassen Sie keine anderen Kinder unüberwacht in der Nähe der Wiege spielen.
- **WARNUNG: Wenn sich das Kind unbeaufsichtigt in der Wiege befindet, sollte die Wiege in einer festen Position verriegelt werden.**
- **WARNUNG: Das Produkt darf auf keinen Fall verwendet werden, wenn es irgendwelche lockere oder fehlende Befestigungen, lockere Verbindungen, zerbrochene Teile, zerrissenes Netz/zerrissenen Stoff aufweist.**
- Verwenden Sie ausschließlich Ersatzteile, die vom Hersteller verkauft werden oder zugelassen sind.
- **WARNUNG: Wenn ein Kind allein sitzen, knien oder aufstehen kann, sollte die Wiege nicht mehr für dieses Kind verwendet werden.**
- Alle Montagevorrichtungen sollten stets korrekt angezogen werden und es sollte besonders darauf geachtet werden, dass die Schrauben nicht gelöst werden, da ein Kind Teile seines Körpers oder seiner Kleidung (z.B. Schnüre, Halsketten, Baby-Lollipop-Bänder) aufhängen könnte, die eine Erstickungsgefahr darstellen würden.
- Der Wiegekorb darf nicht ohne seine Halterung verwendet werden.
- Keine zusätzliche Matratze über die vom Hersteller gelieferte oder empfohlene Matratze legen.
- **WARNUNG: Zur Vermeidung von Brandgefahr das Bett nicht in die Nähe einer Wärmequelle stellen (Gas- oder Elektroheizung, Lampe, etc...).**
- Überprüfen Sie vor dem Gebrauch alle Bauteile der Wiege.

## REINIGUNG

- Rotierende Teile regelmäßig ölen, um die Lebensdauer des Produkts zu verlängern.
- Mit einem weichen, trockenen Tuch, Schwamm oder Bürste reinigen.
- Verwenden Sie zur Reinigung von Metallteilen kein saures oder alkalisches Wasser.
- Bewahren Sie die Wiege an einem trockenen, sicheren Ort auf, wenn sie nicht benutzt wird.

# IMPORTANTE: CONSERVARE PER CONSULTAZIONI FUTURE. LEGGERE ATTENTAMENTE.

Conforme ai requisiti di sicurezza  
EN 1130-1 :1996

## ISTRUZIONI D'USO

- Per evitare il pericolo di soffocamento, rimuovere la protezione in plastica prima di utilizzare l'articolo. Distruggere tale rivestimento o tenerlo fuori dalla portata di neonati e bambini.
- Il montaggio deve essere eseguito da un adulto.
- Da 0 anni -Peso massimo 15 Kg (36 mesi circa).
- Posizionare la culla su un piano orizzontale.
- Non lasciare altri bambini incustoditi in prossimità della culla.
- **ATTENZIONE : Bloccare la culla sulla posizione fissa quando il bambino è dentro e non è monitorato.**
- **ATTENZIONE : Non utilizzare l'articolo in caso di attacco mal fissato o mancante, di giunti svitati, di parti rotte o di tessuto strappato.**
- Usare solo accessori e pezzi di ricambio venduti o approvati dal produttore.
- **ATTENZIONE : Dismetterne l'uso quando il bambino è in grado di sedersi, inginocchiarsi o alzarsi autonomamente.**
- Verificare che tutti i dispositivi di assemblaggio siano sempre correttamente serrati, soprattutto le viti: il bambino potrebbe agganciarsi con un oggetto (cordone, collana, porta-ciuccio) rischiando così lo strangolamento.
- La navicella della culla non deve essere usata senza supporto.
- Non aggiungere ulteriori materassi su quello fornito o consigliato dal produttore.
- **ATTENZIONE: Per evitare rischi di incendio, non collocare il letto vicino a fonti di calore (apparecchi di riscaldamento a gas o elettrici, lampade, ecc...).**
- Verificare lo stato dei diversi pezzi della culla prima di montarli.

## LAVAGGIO

- Oliare regolarmente le parti mobili allunga la vita del prodotto.
- Per pulire la culla, usare un panno morbido e asciutto, una spugna o una spazzola raccogli-polvere.
- Non usare soluzioni acide o alcaline per pulire le parti metalliche.
- Quando non la si usa, riporre la culla in un luogo protetto e al riparo dall'umidità.

# Belangrijk: bewaren voor toekomstige raadpleging.

## Zorgvuldig lezen

Voldoet aan de veiligheidseisen  
EN 1130-1 :1996

### GEBRUIKSVOORZORGSMAATREGEL

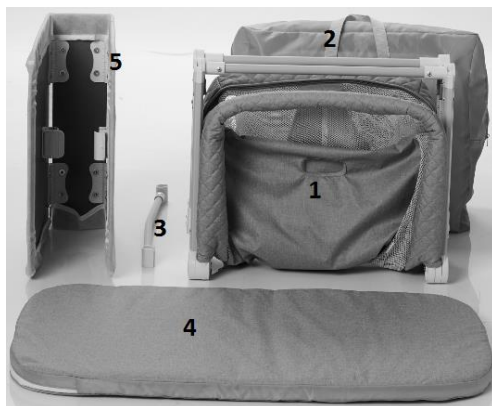
- Teneinde ieder risico op verstikking te voorkomen, de plastic hoes verwijderen voor gebruik van dit artikel. Deze hoes dient dus te worden weggegooid of te worden bewaard buiten het bereik van baby's en kinderen.
- Moet door een volwassene worden gemonteerd.
- Vanaf de geboorte -Maximum gewicht 15 kg (ongeveer 36 maanden).
- Zet de wieg altijd op een vlakke ondergrond.
- Laat geen andere kinderen zonder toezicht in de buurt van de wieg spelen.
- **WAARSCHUWING: Zet de wieg in de onbeweeglijke stand wanneer u het kind zonder toezicht achterlaat in de wieg.**
- **WAARSCHUWING: Gebruik dit product nooit als de vergrendeling niet goed vastzit of ontbreekt, de koppelingen loszitten, er onderdelen kapot zijn of de stof gescheurd is.**
- Gebruik enkel accessoires of onderdelen die door de fabrikant verkocht of goedgekeurd zijn.
- **WAARSCHUWING: Als het kind kan zitten, zelf in kruipstand kan komen of kan gaan staan, mag de wieg niet meer gebruikt worden voor dit kind.**
- De montageonderdelen moeten altijd goed vastgezet worden. Let er met name op of de schroeven niet losgedraaid zijn, want het kind kan erachter blijven haken met zijn lichaamsdelen of kleding (bijvoorbeeld met koordjes, kettingen of linten voor fopspenen), wat verstikkingsgevaar oplevert.
- De kuip van de wieg mag niet zonder de steun gebruikt worden.
- Gebruik geen extra matras naast het door de fabrikant meegeleverde of aanbevolen matras.
- **WAARSCHUWING: Teneinde het risico op het ontstaan van brand te voorkomen het bed niet plaatsen in de directe nabijheid van een warmtebron (gas- of elektrische kachel, elektrische lamp, etc.)**
- Controleer alle onderdelen van de wieg voor gebruik.

### WASSEN

- Smeer draaiende delen regelmatig om de levensduur van het product te verlengen.
- Reinig de wieg met een zachte, droge doek, spons of borstel.
- Gebruik geen zuur of alkalisch water voor het reinigen van de metalen onderdelen.
- Berg de wieg op een droge, veilige plaats op als deze niet gebruikt wordt.



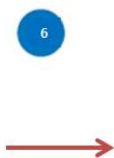
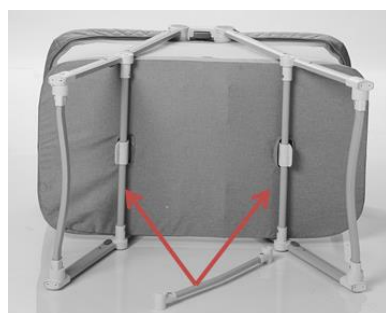
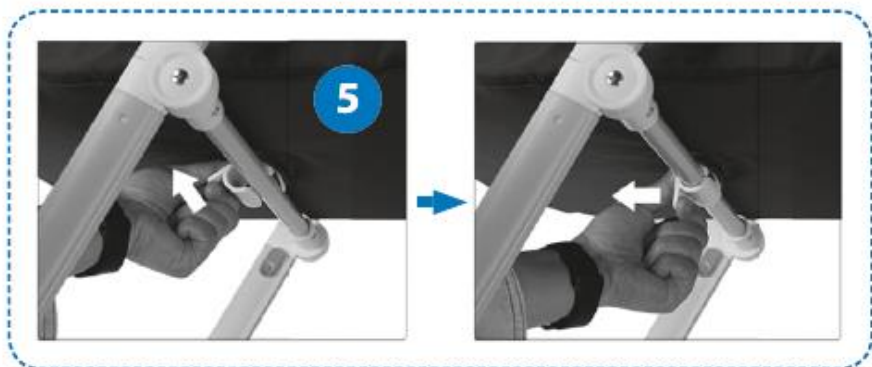
**Pièces fournies / Parts included / Peças fornecidas / Partes incluídas  
Mitgelieferte Teile / Pezzi in dotazione / Bijgeleverde onderdelen**



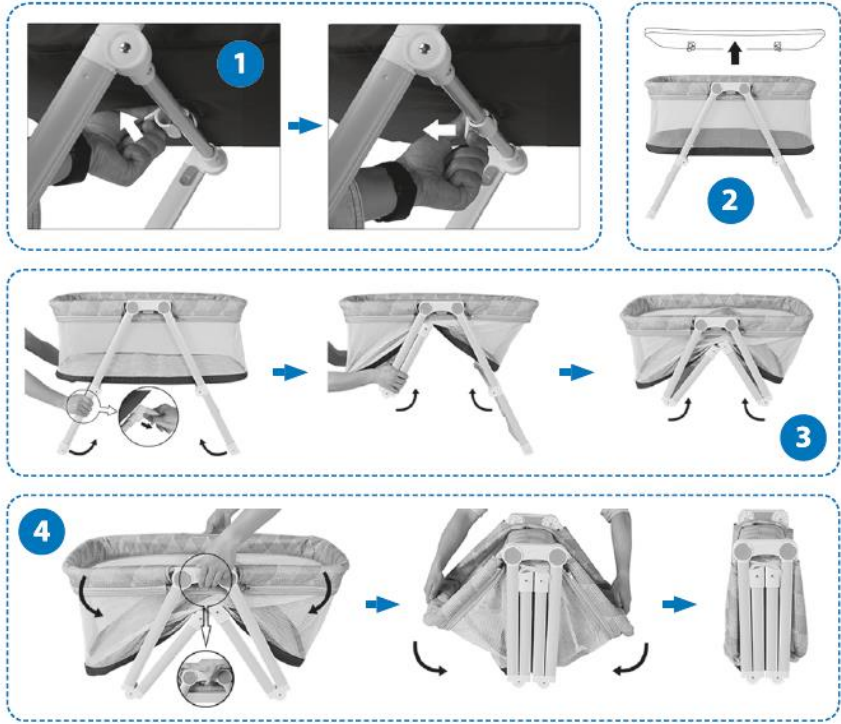
|    |   |    |   |    |  |    |   |
|----|---|----|---|----|--|----|---|
| FR | 1 Berceau<br>2 Sac de transport<br>3 Tube<br>4 Matelas<br>5 Sommier | GB | 1 Cradle<br>2 transport bag<br>3 Tube<br>4 Mattress<br>5 Bedspring          | PT | 1 berço<br>2 saco de transporte<br>3 tubo<br>4 colchões<br>5 colchão | ES | 1 cuna<br>2 bolsas de transporte<br>3 tubos<br>4 colchones<br>5 colchón |
| DE | 1 Wiege<br>2 Transporttasche<br>3 Tube<br>4 Matratzen<br>5 Matratze | IT | 1 culla<br>2 borsa per il trasporto<br>3 tubi<br>4 materassi<br>5 materasso | NL | 1 Cradle<br>2 transporttas<br>3 Tube<br>4 matrassen<br>5 matras      |    |   |

**Notice de montage / Assembly instructions / Instruções de montagem /  
Prospecto de montaje / Montageanleitung / Istruzioni di montaggio /  
Montagehandleiding**

Dépliage/ unfolding/ desdobrando/ despliegue/ Entfaltung/ dispiegarsi/  
ontvouwen



Pliage/ folding/ dobrável/ plegable/ Klapp-/ pieghevole/ vouwen



## Relation clients

### FRANCE

Si votre produit ne vous donne pas entière satisfaction vous disposez également d'un délai de quinze (15) jours à compter de la date de réception des produits pour demander un échange.

Contactez-nous par mail (directement sur [www.vertbaudet.com](http://www.vertbaudet.com)) ou appelez-nous au

**0 892 700 201** Service 0,40 € / min  
+ prix appel

Du lundi au vendredi de 8h30 à 19h et le samedi de 8h30 à 13h.

### Other countries

If you are not entirely satisfied with an item, you may return it within 15 days, in its original packaging, and request an exchange or a refund.

Vertbaudet provides a home collection service via UPS.

Simply fill in the form in the Contact Us section. Then leave it to us to organise!