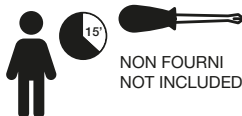


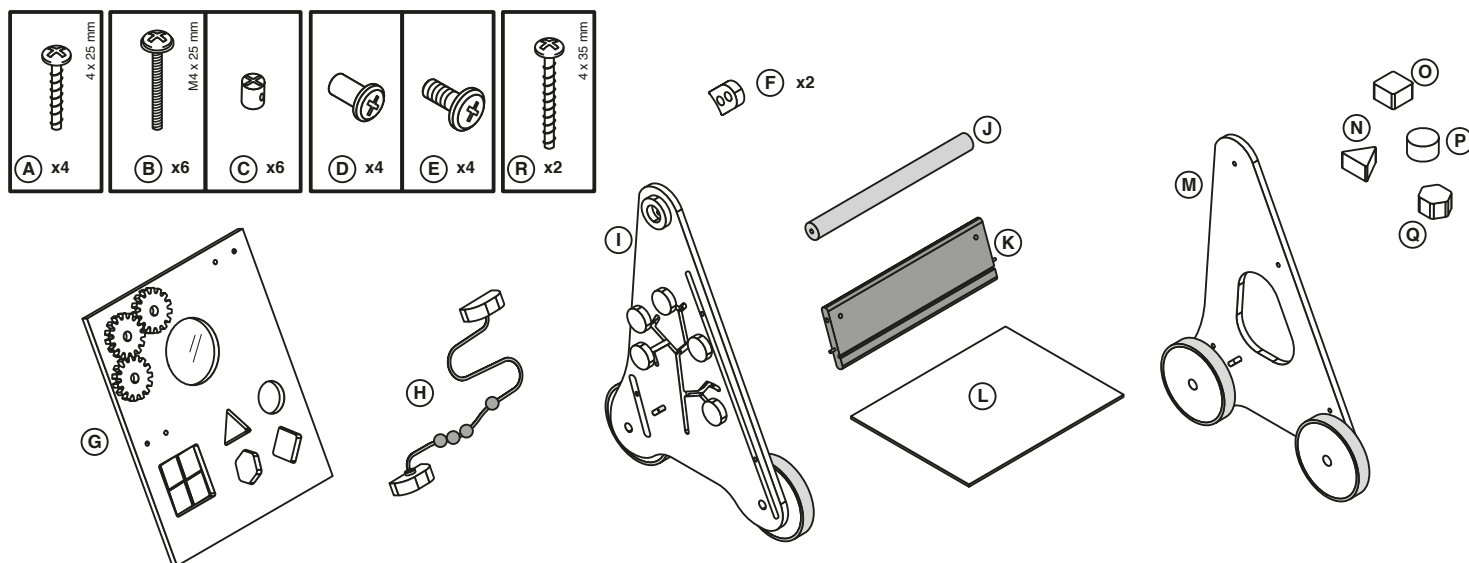
VERTBAUDET

216 rue Winoc Chocqueel

59200 TOURCOING - FRANCE



CE 12^m



FR : Informations à conserver.

Attention : tenir les vis et petits éléments et sachets hors de portée des enfants.

A monter par un adulte.

Contrôlez le contenu de votre colis avant de procéder au montage. Ne détériorez pas l'emballage, il vous sera très utile pour protéger les éléments des coups et rayures pendant le montage.

En cas de problème contactez notre service Après-Vente. Du fait de son confinement dans le carton après emballage, il est possible qu'au déballage et au montage votre produit dégage dans l'air des odeurs de vernis, plus ou moins prononcées.

Afin que ces odeurs ne vous incommode pas, nous vous conseillons de disposer votre produit dans une pièce convenablement et régulièrement aérée jusqu'à disparition de ces odeurs.

Ne pas utiliser votre article lorsque l'un de ses éléments est cassé ou manquant.

Un adulte doit vérifier le bon assemblage avant emploi.

EN : Keep this information for future reference. Caution : Keep all screws, small parts and plastic bags out of the reach of children.

To be assembled by an adult. Never use your item if any of its parts are broken or missing.

Check the content of your parcel before assembling. Do not throw away the packing which could be very useful to protect the panels from knocks and scratches when assembling. Next assemble the article following the order of the numbers indicated. Should any problems arise, please contact our After Sales Service. You may notice a smell of varnish when you unpack your item, due to its having been stored in a box since its packaging. In order to avoid any inconvenience that may be caused by such odours, we recommend that you place the item in a well ventilated room until any such odours have dissipated.

Assembly must be checked by an adult before use.

PT : Informação a conservar.

Precaução : Mantenha os parafusos, acessórios pequenos e saco de plástico fora do alcance das crianças.

A ser montado por um adulto.

Não utilizar o artigo se um dos elementos está em falta ou danificado. Confira o conteúdo da sua encomenda antes de iniciar a montagem. Não danifique a embalagem, poderá ser-lhe útil para proteger os elementos de golpes ou riscos durante a montagem. Para qualquer esclarecimento, contacte os nossos serviços através do telefone. Devido ao seu encerramento na caixa de cartão após o acondicionamento, é possível que, no momento da desembalagem e montagem do produto, este lance para o ar um cheiro a verniz, mais ou menos intenso. Para que este cheiro não o incomode, aconselhamos-lhe a colocar o produto num compartimento adequado e regularmente arejado até que o referido cheiro desapareça.

Um adulto deve verificar a boa montagem antes da utilização.

ES : Guarda resta informacion para referencias.

Atencion : mantener los tornillos, los pequenos elementos y bolsitas fuera del alcance de los niños.

A montar por un adulto.

No utilizar este artículo si uno de los elementos falta o está roto. Controlar el contenido de su embalaje antes de proceder al montaje. No deteriorar el paquete, que le será muy útil para proteger los elementos de golpes y rozaduras durante el montaje. Si tiene problemas, contactar nuestro servicio postventa. Dado que el mueble ha permanecido encerrado en la caja de cartón desde el momento de su acondicionamiento, es posible que al desembalarlo desprenda a la atmósfera un olor a barniz más o menos pronunciado. Con el fin de evitar que esos olores sean para usted una

incomodidad, le aconsejamos dejar el producto en un lugar adecuado y regularmente aireado hasta que tales olores hayan desaparecido.

Un adulto debe comprobar el buen montaje antes de la utilización.

DE : Aufzubewahrende Informationen.

Achtung : die Schrauben und kleinen Teile ausserhalb der Reichweite von Kindern lagern.

Von einem Erwachsenen zu montieren.

Ihren Artikel nicht benutzen, wenn eines seiner Bestandteile beschädigt ist oder fehlt.

Vor Montage den Inhalt Ihres Päckchens kontrollieren. Die Verpackung nicht zerstören, sie wird Ihnen nützlich sein, um die Teile bei der Montage vor Stößen und Kratzern zu schützen. Das Möbel dann in der Reihenfolge der Nummerierung zusammenbauen. Im Problemfall Ihren Kundendienst anrufen. Da das Möbelstück eine gewisse Zeit lang eng verpackt war, ist nicht auszuschließen, dass sich beim Auspacken und der Montage ein mehr oder minder starker Lackgeruch entwickelt. Damit der Lackgeruch Sie nicht stört, empfehlen wir Ihnen, Ihren Einrichtungsgegenstand in einen gut und regelmäßig gelüfteten Raum zu stellen bis sich der Lackgeruch vollständig verflüchtigt hat.

Die korrekte Montage muss vor Gebrauch von einem Erwachsenen geprüft werden.

IT : Conservare le istruzioni per future utilizzo.

Attenzione! Tenere le viti ed i component di piccole dimensioni lontano dalla portata dei bambini.

Il montaggio deve essere eseguito da un adulto.

Verificare il contenuto della confezione prima del montaggio. Non eliminare l'imballo che potrà essere utilizzato per proteggere il prodotto dai danni durante il montaggio. Montare l'articolo seguendo l'ordine di numerazione. In

caso di necessità contattare il nostro servizio post-vendita. Per il fatto di essere rimasto chiuso nel cartone dopo l'imballaggio, è possibile che il mobile una volta liberato dal cartone e durante il montaggio sprigioni nell'aria odori di vernice più o meno forti. Affinché questi odori non Le creino fastidio, raccomandiamo di collocare il prodotto in un locale adeguatamente e regolarmente aerato al mobile fino alla scomparsa degli odori. L'articolo non deve essere utilizzato in caso di elementi mancanti o danneggiati.

Un adulto dovrà verificare il corretto montaggio prima dell'uso.

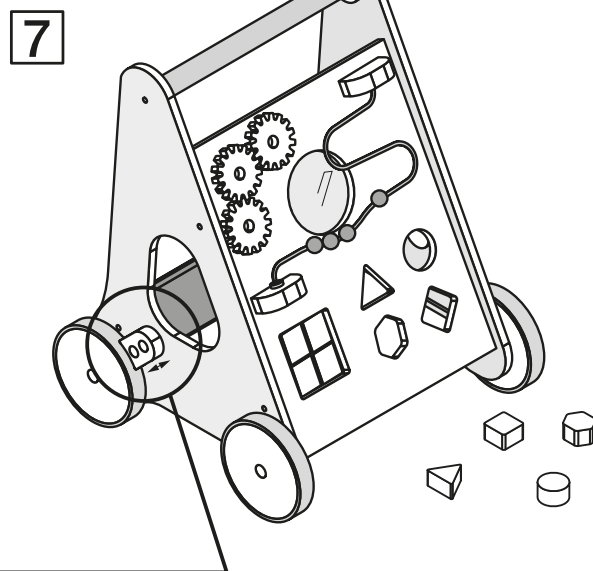
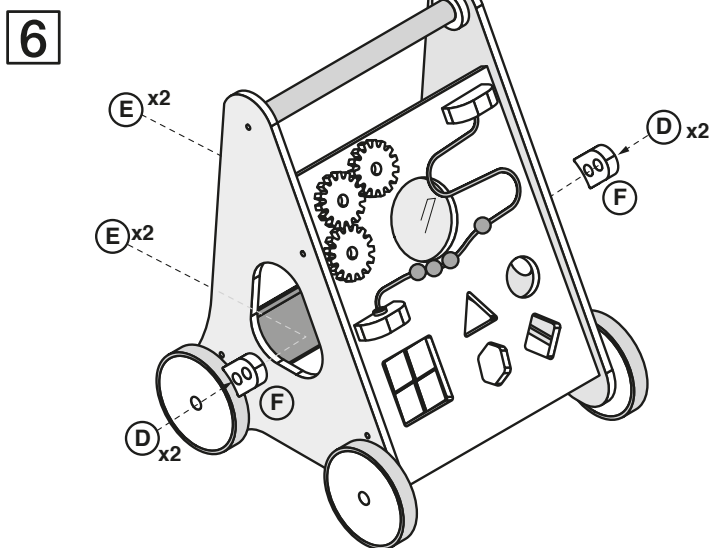
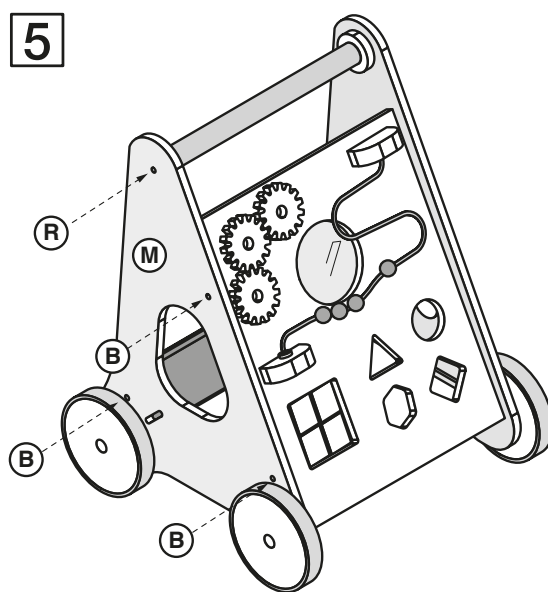
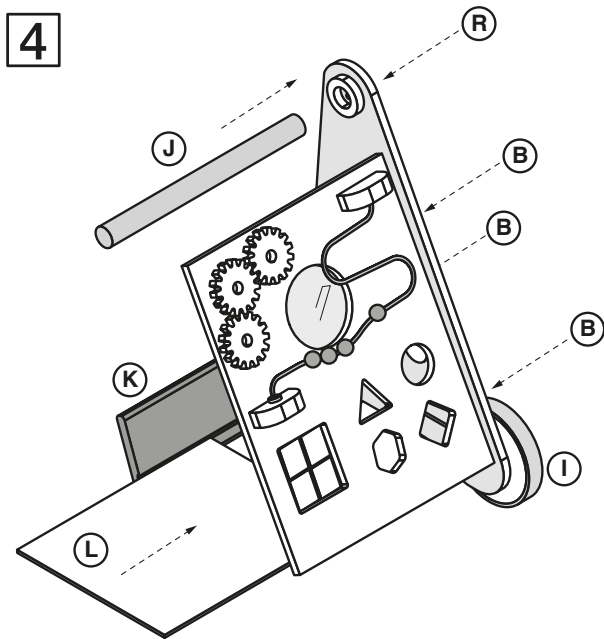
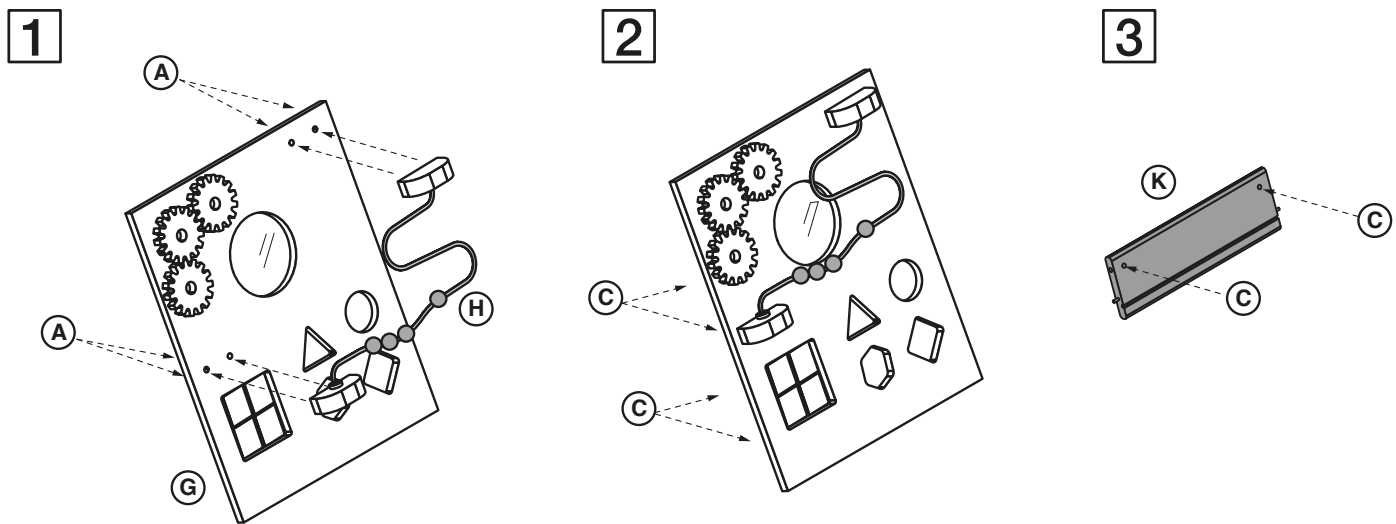
NL : Informatie om te bewaren.

Waarschuwing : schroeven en kleine elementen en zakjes buiten bereik van kinderen houden.

Moet door een volwassene worden gemonteerd.

De inhoud van uw pakket controleren alvorens met de montage te beginnen. De verpakking niet beschadigen, deze kan heel handig zijn om de onderdelen te beschermen tegen schokken en krassen tijdens de montage. Zet vervolgens het meubel in elkaar in de volgorde die is bepaald in de nummering. Neem bij problemen contact op met onze klantenservice. Het is mogelijk dat zich bij het uitpakken en in elkaar zetten van uw product een min of meer uitgesproken laklucht verspreidt. Om te voorkomen dat u last heeft van deze lucht, raden we u aan om uw product in een voldoende en regelmatig geventileerde ruimte neer te zetten. Doe daarbij de deurtjes helemaal open en zet de laden naast het meubel neer totdat deze lucht is verdwenen. Uw artikel niet gebruiken wanneer een van de onderdelen kapot is of ontbreekt.

Voor gebruik moet een volwassene controleren dat het product goed in elkaar is gezet



Le frein permet de bloquer les roues quand l'enfant commence juste à se lever. Ajuster ensuite la pression sur la roue en fonction du freinage désiré lors des premiers pas. Toujours resserrer fortement les vis.
 La surveillance permanente d'un adulte est nécessaire pour accompagner le petit lors de l'apprentissage de la marche.
 Quand la marche sera plus aisée, le frein pourra être totalement débloqué.

The brake is used to lock the wheels when the child is just getting up. Then adjust the pressure on the wheel according to the desired braking action during the first steps. Always tighten the screws tightly.
 The permanent supervision of an adult is necessary to accompany the child during the learning of walking.

When walking is easier, the brake can be fully released.
 Die Bremse erlaubt, die Räder zu blockieren, wenn das Kind genau aufzustehen beginnt. Dann den Druck auf das Rad entsprechend dem gewünschten Bremsen während erster Schritte anpassen. Immer, fest die Schrauben nachziehen. Die dauerhafte Aufsicht eines Erwachsenen ist notwendig, um den Kleinen während der Lehre des Gangs zu begleiten. Wenn der Gang leichter sein wird, wird völlig die Bremse freigeben sein können.

El freno permite bloquear las ruedas cuando el niño comienza justo a levantarse. Ajustar luego la presión sobre la rueda con arreglo al frenado deseado en el momento de los primeros pasos. Siempre apretar

fuertemente los tornillos. La vigilancia permanente de un adulto es necesaria para acompañar el niño en el momento del aprendizaje de la marcha. Cuando la marcha será más fácil, el freno podrá ser totalmente desbloqueado.
 Il freno permette di bloccare le ruote quando il bambino comincia appena ad alzarsi. Adattare poi la pressione sulla ruota in funzione della frenata non desiderata all'epoca dei primi. Sempre resserrer fortemente le viti. La sorveglianza permanente di un adulto è necessaria per corredare il piccolo all'epoca dell'apprendistato della marcia. Quando la marcia sarà più agevole, il freno potuto stato sbloccato totalmente.

Het rempedaal maakt de wielen te blokkeren als het

kind net begint met opstaan. Stel vervolgens de druk op de wielen volgens de remmen wenste tijdens de eerste stappen. Zet dan altijd sterk aan. De permanente bewaking van een volwassene nodig ter ondersteuning van de jongeren tijdens de leerfase van de wandel. Wanneer de wandel wordt makkelijker, de rem kunnen volledig worden vrijgegeven.

O freio permite fechar as rodas quando a criança há pouco começar a se levantar. Ajuste a pressão então na roda de acordo com o freamento desejado durante os primeiros passos. Sempre aperte parafusos fortemente. A vigilância permanente de um adulto é necessária acompanhar o jovem durante a aprendizagem do andar. Quando os ambulantes serão mais fáceis, o freio pode ser totalmente livrado.