

FR : Informations à conserver.
- Ne pas laisser l'enfant jouer sur la voie publique ou dans des zones de trafic de véhicules motorisés.
- Ne pas laisser l'enfant jouer près de

la rue, de cours, allées en pente, collines, à côté de petits enfants, près de piscines, escaliers ou autre zone potentiellement risquée.

- Veiller à ce que l'enfant joue sur une surface plane, dégagée et sans graviers
- La supervision d'un adulte est conseillée pendant l'usage du jouet par l'enfant car l'usage de ce jouet peut présenter des dangers tels que collisions et chutes.

- Avant de laisser l'enfant utiliser le jouet, vérifier qu'il ne puisse y avoir aucune condition susceptible d'occasionner un accident.

- Il est nécessaire d'apprendre aux enfants comment utiliser le jouet dans des conditions optimales de sécurité (système de frein...)

Il convient que le jouet soit utilisé avec précaution de par les qualités d'adresse qu'il requiert afin d'éviter toutes chutes ou collisions susceptibles de blesser l'utilisateur ou des tiers.

Pour toute utilisation du produit, nous vous recommandons le port d'équipements de protection tels que casque, gants, protections main/poignet, genouillères et coudières ainsi que le port de chaussures fermées.

Vérifier régulièrement l'état du produit (assemblage, protections, partie en plastique). Resserrer ou fixer les éléments de sécurité et les parties principales si nécessaire. Si un défaut est constaté, ne pas utiliser le produit jusqu'à ce qu'il soit réparé. Le non respect des consignes pourrait provoquer une chute, un basculement ou diverses dégradations. Toute intervention technique doit être réalisée par un adulte.

EN : Keep this information for future reference. - Do not let your child play on the street or in areas with motor traffic.

- Do not let your child play close to the road, walkways, steep paths, hills, next to small children, close to swimming pools, staircases or any other potentially risky areas.

- Make sure that your child plays on a clear, flat surface with no gravel

- Adult supervision is recommended due to dangers such as collisions and falls when the child is playing with the toy.

- Before letting the child use the toy, make sure that playing conditions are not likely to cause an accident.
- Children should be taught how to use the toy as safely as possible (braking system...)

- Caution is advised when playing as some skill is required to avoid falls or collisions likely to injure the user or a third party.

Whenever using the product, we would recommend wearing protective equipment such as a helmet, gloves, hand/wrist protectors, kneepads and elbow-pads and wearing closed-toe shoes.

Check that the product is in good condition regularly (assembly, protection, plastic parts). Retighten or reattach safety elements and major parts if necessary.

If a fault is spotted, do not use the product until it has been repaired. Ignoring instructions might cause a fall, tipping over or a range of damage. Any technical servicing should be done by an adult.

PT : Informação a conservar.

- Não deixar a criança brincar na via pública ou em zonas de tráfego de veículos motorizados.

- Não deixar a criança brincar perto da rua, pátios, caminhos de jardim em declive, colinas, ao lado de pequenas crianças, perto de piscinas, escadas ou quaisquer outras zonas potencialmente perigosas.

- Garantir que a criança brinque numa superfície plana, desobstruída, sem cascalho

- A supervisão de um adulto é aconselhada durante o uso do brinquedo pela criança, porque o uso deste brinquedo pode apresentar perigos, como colisões e quedas.

- Antes de deixar a criança usar o brinquedo, verificar a inexistência de condições que possam causar acidentes.

- É necessário ensinar as crianças a usar o brinquedo em condições ideais de segurança (sistema de travagem...)

- O brinquedo deve ser utilizado com precaução devido às qualidades de destreza que este requer, a fim de evitar quedas ou colisões suscetíveis de ferir o seu utilizador ou terceiros.

Para qualquer utilização do produto, recomendamos a utilização de equipamentos de proteção, como capacete, luvas, proteções mão/pulso, joelheiras e cotoveleiras, bem como o uso de sapatos fechados. Verificar regularmente o estado do produto (montagem, proteções, partes de plástico). Voltar a apertar ou fixar os elementos de segurança e as partes principais, se necessário. Se for verificado qualquer defeito, não utilizar o produto até que ele seja reparado. O não cumprimento das instruções pode resultar em queda, balanceamento ou outros danos. Qualquer intervenção técnica deve ser realizada por um adulto.

ES : Guarda resta información para referencias.

A- No deje jugar al niño en la vía pública o en zonas con tráfico de vehículos motorizados.

- No deje jugar al niño cerca de la calle o en patios, caminos en pendiente o colinas, ni tampoco junto a niños pequeños, piscinas, escaleras o cualquier otra zona potencialmente peligrosa.

- Asegúrese de que el niño juegue en una superficie plana, despejada y sin grava.

- Se recomienda la supervisión de un adulto mientras el juguete esté siendo utilizado por el niño, ya que el uso de este juguete puede conllevar peligros como colisiones y caídas.

- Antes de dejar que el niño utilice este juguete, asegúrese de que no exista nada que pueda ocasionar un accidente.

- Debe enseñarse a los niños a usar el juguete en las mejores condiciones de seguridad (sistema de frenado, etc.).

- El juguete debe utilizarse con precaución, ya que requiere una cierta destreza para evitar caídas o colisiones susceptibles de provocar lesiones al usuario o a terceras personas.

Sempre que se utilice el producto, recomendamos llevar equipos de protección como un casco, guantes, protecciones de manos/muñecas, rodilleras y coderas, así como un calzado cerrado.

Compruebe frecuentemente el estado del producto (montaje, protecciones, parte de plástico, etc.). Apriete o fije de nuevo los elementos de seguridad y las piezas principales en caso de ser necesario. En caso de observar algún defecto, no utilice el producto hasta que no esté reparado. El incumplimiento de las instrucciones podría provocar caídas, vuelcos o daños de todo tipo. Cualquier intervención técnica debe ser realizada por adultos.

DE : Aufzubewahrende Informationen. - Lassen Sie das Kind nicht auf öffentlichen Straßen oder in Verkehrsbereichen von Kraftfahrzeugen spielen.

- Lassen Sie das Kind nicht in der Nähe von Straßen, Höfen, abschüssigen Wegen, Hügeln, neben kleinen Kindern, in der Nähe von Schwimmbädern, Treppen oder anderen potenziell gefährlichen Bereichen spielen.

- Achten Sie darauf, dass das Kind auf einer ebenen, freien und kiesfreien Fläche spielt

- Während der Benutzung des Spielzeugs durch das Kind wird eine Aufsicht durch Erwachsene empfohlen, da die Verwendung dieses Spielzeugs Gefahren wie Kollisionen und Stürze mit sich bringen kann.

- Bevor Sie dem Kind erlauben, das Spielzeug zu benutzen, überprüfen Sie, dass keine Voraussetzungen gegeben sind, durch die ein Unfall verursacht werden könnte.

- Es ist wichtig, den Kindern beizubringen, wie man das Spielzeug unter optimalen Sicherheitsbedingungen benutzt (Bremssystem...)

- Das Spielzeug sollte aufgrund der erforderlichen Geschicklichkeit mit Vorsicht verwendet werden, um Stürze oder Kollisionen zu vermeiden, die den Benutzer oder Dritte verletzen könnten.

Bei der Benutzung des Produkts empfehlen wir das Tragen von Schutzausrüstung wie Helm, Handschuhe, Hand-/Handgelenkschutz, Knieschoner und Ellbogenschoner sowie das Tragen von geschlossenen Schuhen.

Überprüfen Sie regelmäßig den Zustand des Produkts (Montage, Schutz, Kunststoffteil). Sicherheitselemente und Hauptteile bei Bedarf anziehen oder wieder anbringen. Wird ein Mangel festgestellt, verwenden Sie das Produkt erst wieder nach der Reparatur. Die Nichtbeachtung dieser Hinweise kann zu Stürzen, Kippen oder anderen Schäden führen. Technische Interventionen müssen von einem Erwachsenen durchgeführt werden.

IT: Conservare le istruzioni per future utilizzo.

A- Non permettere al bambino di giocare sul suolo pubblico o nelle aree di transito dei motocicli.

- Non lasciare che il bambino giochi vicino alla strada, in cortili, viali in discesa, colline, in prossimità di neonati, a bordo piscina, sulle scale o in altri luoghi potenzialmente a rischio.

- Controllare che il bambino giochi su una superficie piana, sgombra e senza ghiaia o ciottoli

- La supervisione di un adulto è fortemente consigliata quando il giocattolo è in mano al bambino, perché il suo

utilizzo può comportare collisioni e cadute.
- Prima di permettere al bambino di utilizzare il giocattolo, controllare che non si possano verificare condizioni tali da comportare un incidente.

- Bisogna insegnare ai bambini come usare il giocattolo nelle condizioni ottimali di sicurezza (sistema di frenata...)

- è importante che il giocattolo sia usato con precauzione nel rispetto degli usi raccomandati, per evitare cadute o collisioni suscettibili di ferire l'utilizzatore o eventuali terzi.

Per qualsiasi utilizzo del prodotto, consigliamo di indossare dispositivi di protezione individuale, quali casco, guanti, protezioni per le mani/polsi, ginocchiere e paragoniti, nonché scarpe chiuse. Verificare regolarmente lo stato del prodotto (montaggio, protezioni, parte in plastica). Serrare o fissare gli elementi di sicurezza e le parti principali se necessario. In caso di constatazione di difettosità, non usare il prodotto fino all'avvenuta riparazione. Il mancato rispetto delle consegne potrebbe comportare cadute, oscillazioni o altri malfunzionamenti. Qualsiasi intervento tecnico deve essere effettuato da un adulto.

NL : Informatie om te bewaren.

- Laat het kind niet spelen op de openbare weg of in gebieden met gemotoriseerd verkeer.

- Laat het kind niet spelen in de buurt van de straat, pleinen, hellingen, heuvels, in de buurt van kleine kinderen, zwembaden, trappen of op andere plaatsen die mogelijk risicovol zijn.

- Let erop dat het kind speelt op een vlakke, open ondergrond zonder grind

- Toezicht van een volwassene is aanbevolen terwijl het kind met het speelgoed speelt omdat het gebruik daarvan gevaar kan opleveren, zoals botsen en vallen.

- Ga voordat u het kind het speelgoed laat gebruiken na of er geen sprake is van omstandigheden die tot ongevallen kunnen leiden.

- Het is noodzakelijk om kinderen te leren hoe zij het speelgoed zo veilig mogelijk kunnen gebruiken (remsysteem...)

- Het speelgoed moet voorzichtig gebruikt worden met de vereiste vaardigheid om valpartijen of botsingen te voorkomen waarbij de gebruiker of derden gewond kunnen raken.

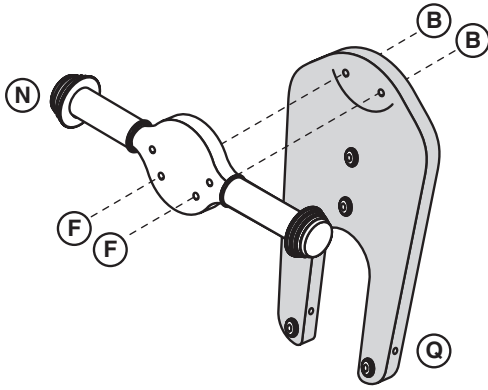
Voor elk gebruik van het product raden wij aan beschermingsmiddelen te dragen zoals een helm, handschoenen, hand- en polsbescherming, knie- en elleboogbeschermers en dichte schoenen.

Controleer de staat van het product regelmatig (montage, beschermingen, plastic gedeelte). Zet de beveiligingselementen en de hoofdpartijen zo nodig opnieuw of beter vast. Gebruik het product niet als een gebrek geconstateerd wordt tot het gerepareerd is. Niet-naleving van deze aanwijzingen kan leiden tot valpartijen, omkijken of verschillende beschadigingen. Elke technische ingreep moet worden uitgevoerd door een volwassene.

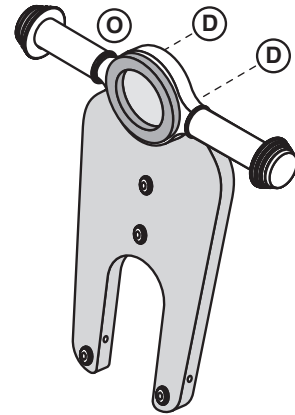
Le montage et le démontage du jouet doivent être effectués par un adulte.
 The product should only be assembled and disassembled by an adult.
 Este artículo debe ser montado e desmontado por un adulto.
 El montaje y desmontaje deben ser efectuados por una persona adulta.

Auf- und Abbau müssen durch einen Erwachsenen vorgenommen werden.
 Il prodotto deve essere montato e smontato solo da un adulto.
 Montage en demontage moeten worden uitgevoerd door een volwassene.

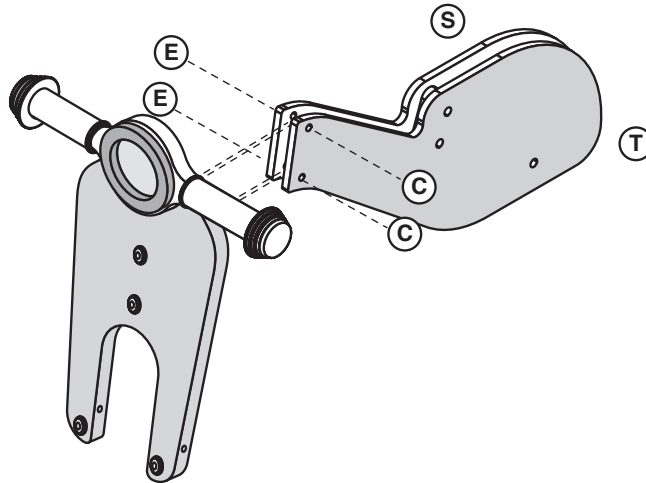
1



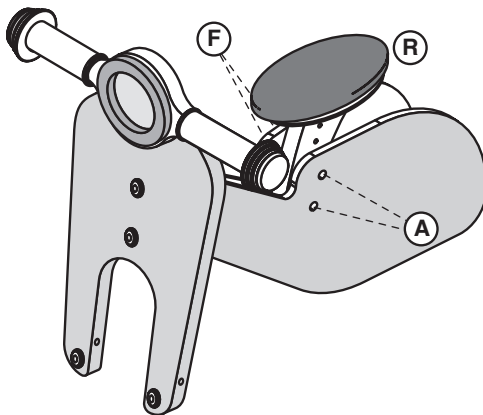
2



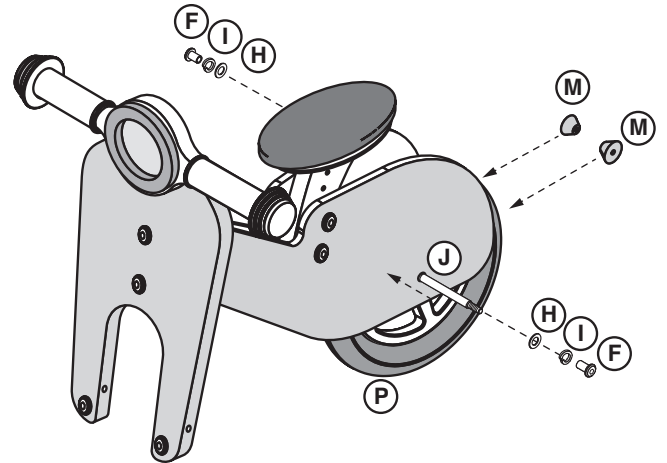
3



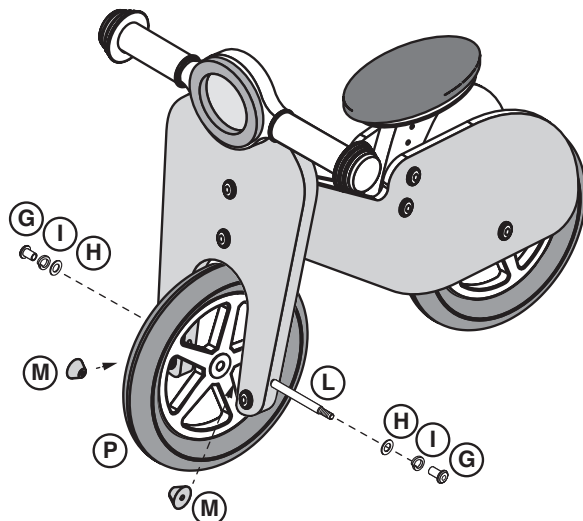
4



5



6



7

